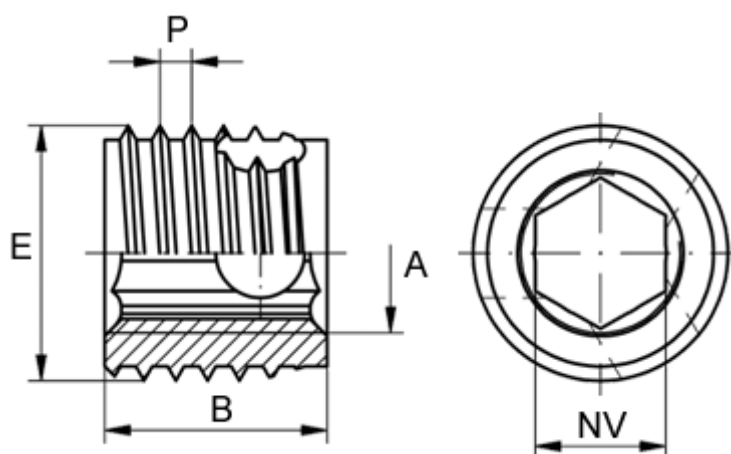


Varenummer: 12307200100800  
Beskrivelse: KLEE-coil 307 200 100.800  
M10 Messing m/indv. 6-kant

## Mål



Gevindstigning P	= 1.5
Indvendigt gevind A	= M10
Længde B	= 10
Min. huldybde bundhul	= 16
Min. materialetykkelse	= 10
sw	= -
Type	= 307 200 100 ...
Udvendigt gevind E	= 14